



Professional **HEAVY DUTY**

GGs 30 LS | GGS 30 LPS | GGS 30 S

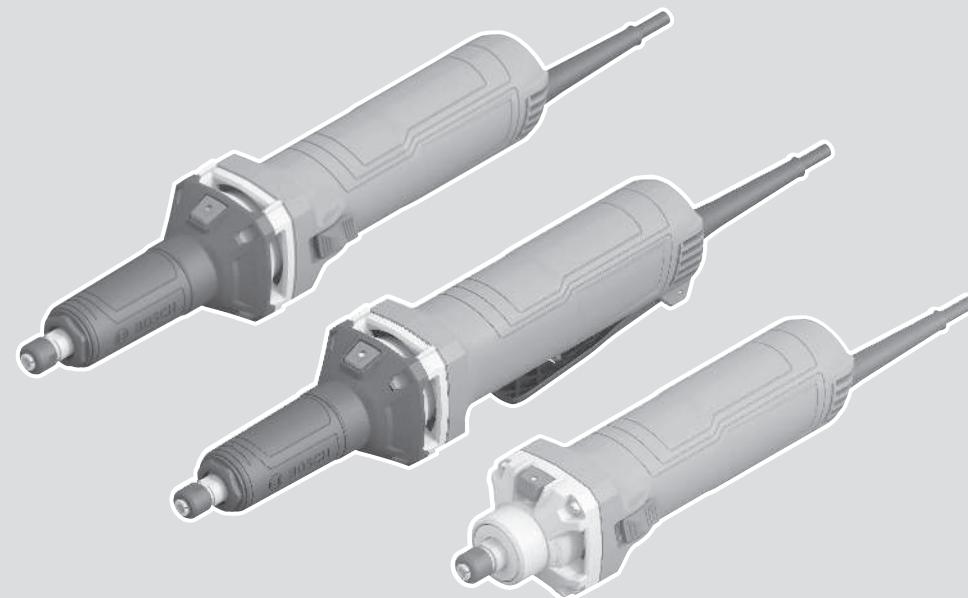
Robert Bosch Power Tools GmbH
70538 Stuttgart
GERMANY

www.bosch-pt.com

1 609 92A 8C3 (2026.05) 0 / 15



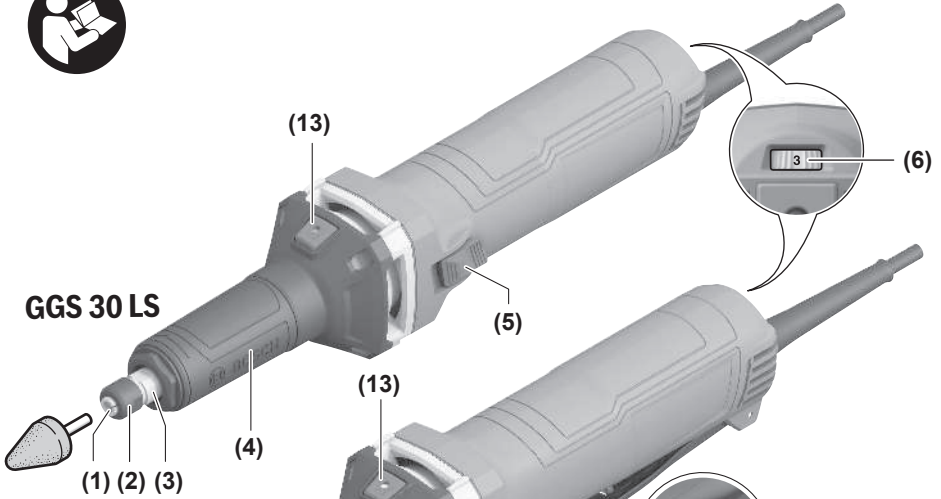
1 609 92A 8C3



hr Originalne upute za rad







GGs 30 LS

(5)

(6)

(1) (2) (3)

(4)

(13)

GGs 30 LPS

(1) (2) (3) (4) (5) (6) (11) (12) (13)

(11)

(12)

(13)

(1) (2) (3)

(4)

(13)

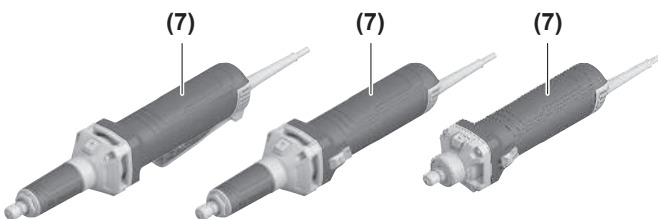
GGs 30 S

(1) (2) (3) (4) (5) (6) (13)

(5)

(6)

(1) (2) (3) (4)



(10)

L₀



Hrvatski

Sigurnosne napomene

Uobičajena sigurnosna upozorenja za električne alate

⚠ UPOZORENJE Pročitajte sva sigurnosna upozorenja, upute, ilustracije i specifikacije koje se isporučuju s ovim električnim alatom. Nepoštivanje dolje navedenih uputa može uzrokovati električni udar, požar i/ili ozbiljne ozljede. **Sačuvajte sve napomene o sigurnosti i upute za buduću primjenu.**

Pojam „električni alat” u upozorenjima odnosi se na električne alate s priključkom na električnu mrežu (s mrežnim kablom) i električne alate s napajanjem na akumulatorsku bateriju (bez mrežnog kabla).

Sigurnost na radnom mjestu

- ▶ **Održavajte radno mjesto čistim i dobro osvijetljenim.** Nered ili neosvijetljeno radno mjesto mogu uzrokovati nezgode.
- ▶ **Ne radite s električnim alatima u eksplozivnim atmosferama, primjerice onima u kojima ima zapaljivih tekućina, plinova ili prašine.** Električni alati proizvode iskre koje mogu zapaliti prašinu ili pare.
- ▶ **Tijekom upotrebe električnog alata djecu i druge osobe držite podalje od mjesta rada.** Svako odvratanje pozornosti može uzrokovati gubitak kontrole nad uređajem.

Električna sigurnost

- ▶ **Priključni utikač električnog alata mora odgovarati utičnici. Sve su preinake utikača zabranjene.** Nemojte upotrebljavati adapterske utikače zajedno sa zaštitno uzemljenim električnim alatima. Utikač na kojem nisu vršene preinake i odgovarajuća utičnica smanjuju opasnost od strujnog udara.
- ▶ **Izbjegavajte dodir tijela s uzemljenim površinama kao što su cijevi, radijatori, štednjaci i hladnjaci.** Opasnost od električnog udara je veća ako je vaše tijelo uzemljeno.
- ▶ **Električne alate držite dalje od kiše ili vlage.** Prodiranje vode u električni alat povećava opasnost od strujnog udara.
- ▶ **Ne zloupotrebjavajte priključni kabel. Nikada nemojte upotrebljavati priključni kabel za nošenje, vješanje električnog alata ili za izvlačenje utikača iz mrežne utičnice. Priključni kabel držite dalje od izvora topline, ulja, oštih rubova ili pomičnih dijelova uređaja.** Oštećen ili zapleten priključni kabel povećava opasnost od strujnog udara.
- ▶ **Ako s električnim alatom radite na otvorenom, upotrebljavajte isključivo produžni kabel prikladan za upotrebu na otvorenom.** Upotreba produžnog kabla prikladnog za rad na otvorenom smanjuje opasnost od strujnog udara.

- ▶ **Ako ne možete izbjeći upotrebu električnog alata u vlažnoj okolini, upotrijebite diferencijalnu strujnu zaštitnu sklopku.** Primjenom diferencijalne strujne zaštitne sklopke izbjegava se opasnost od strujnog udara.

Sigurnost ljudi

- ▶ **Budite pažljivi, pazite što činite i postupajte oprezno dok radite s električnim alatom. Nemojte upotrebljavati alat ako ste umorni ili pod utjecajem droga, alkohola ili lijekova.** Trenutak nepažnje kod upotrebe električnog alata može uzrokovati ozbiljne ozljede.
 - ▶ **Nosite osobnu zaštitnu opremu. Uvijek nosite zaštitne naočale.** Nošenje osobne zaštitne opreme, kao što je maska za prašinu, zaštitna obruča s protukliznim potplatom, zaštitna kaciga ili štitnik za sluh, ovisno od vrste i primjene električnog alata, smanjuje opasnost od ozljeda.
 - ▶ **Spriječite svako nehotično uključivanje uređaja. Prije nego što ćete utaknuti utikač u utičnicu i/ili staviti komplet baterija, provjerite je li električni alat isključen.** Ako kod nošenja električnog alata imate prst na prekidaču ili se uključen uređaj priključi na električno napajanje, to može dovesti do nezgoda.
 - ▶ **Prije uključivanja električnog alata uklonite alate za podešavanje ili ključ.** Alat ili ključ koji se nalazi u rotirajućem dijelu uređaja može dovesti do nezgoda.
 - ▶ **Izbjegavajte neobičajene položaje tijela. Zauzmite siguran i stabilan položaj tijela i u svakom trenutku održavajte ravnotežu.** Na taj način možete električni alat bolje kontrolirati u neočekivanim situacijama.
 - ▶ **Nosite prikladnu odjeću. Ne nosite široku odjeću ni nakit. Kosu i odjeću držite dalje od pomičnih dijelova.** Široku odjeću, dugu kosu ili nakit mogu zahvatiti pomični dijelovi.
 - ▶ **Ako uređaji imaju priključak za usisavače za prašinu, provjerite jesu li isti priključeni i mogu li se ispravno upotrebljavati.** Upotreba sustava za usisavanje može smanjiti mogućnost nastanka opasnih situacija koje uzrokuju prašina.
 - ▶ **Nemojte postati previše bezbrižni i zanemariti sigurnosne upute zato što alat često upotrebljavate i smatrate da ste ga dobro upoznali.** Samo jedan trenutak nepažnje dovoljan je za nastanak ozbiljnih ozljeda.
- ### Upotreba i održavanje električnog alata
- ▶ **Ne preopterećujte uređaj. Za svaki posao upotrebljavajte prikladan i za to predviđen električni alat.** S odgovarajućim električnim alatom posao ćete obaviti lakše, brže i sigurnije.
 - ▶ **Nemojte upotrebljavati električni alat čiji je prekidač neispravan.** Električni alat koji se više ne može uključivati i isključivati opasan je i mora se popraviti.
 - ▶ **Alat prije podešavanja, izmjene pribora i odlaganja isključite iz izvora napajanja i/ili izvadite komplet baterije, ako se vadi iz uređaja.** Ovim mjerama opreza izbjeći će se nehotično uključivanje električnog alata.

- ▶ **Električni alat koji ne upotrebljavate spremite izvan dosega djece.** Rukovanje alatom zabranjeno je osobama koje nisu s njim upoznate ili koje nisu pročitale ove upute. Električni alati su opasni ako s njima rade neiskusne osobe.
 - ▶ **Redovno održavajte električne alate i pribor.** Kontrolirajte rade li bespriječno pomični dijelovi uređaja, jesu li zaglavljivi, polomljeni ili oštećeni tako da to ugrožava daljnju upotrebu i rad električnog alata. Prije upotrebe oštećene dijelove treba popraviti. Loše održavani električni alati uzrok su mnogih nezgoda.
 - ▶ **Rezne alate održavajte ostrim i čistim.** Pažljivo održavani rezni alati s ostrim oštricama manje će se zaglavljivati i lakše se s njima radi.
 - ▶ **Električni alat, pribor, radne alate, itd. upotrebljavajte prema ovim uputama i na način kako je to propisano za određenu vrstu uređaja.** Pritom uzmite u obzir radne uvjete i radove koje treba izvršiti. Upotreba električnog alata za poslove izvan njegove predviđene upotrebe može dovesti do opasnih situacija.
 - ▶ **Ručke i zahvatne površine održavajte suhima, čistima i pazite da na njih ne dospiju ulje ili mast.** Skliske ručke i zahvatne površine onemogućuju sigurno rukovanje i alat se teško kontrolira u neočekivanim situacijama.
- Servisiranje**
- ▶ **Popravak električnog alata prepustite kvalificiranom osoblju ovlaštenog servisa i isključivo s originalnim rezervnim dijelovima.** Tako će biti zajamčen siguran rad s uređajem.
- Sigurnosne napomene za sve primjene**
- Uobičajena sigurnosna upozorenja za brušenje, brušenje brusnim papirom ili rezbarenje:**
- ▶ **Ovaj električni alat namijenjen je za upotrebu kao brusilica, brusilica s brusnim papirom ili alat za rezbarenje.** Pročitajte sva sigurnosna upozorenja, upute, ilustracije i specifikacije koje se isporučuju s ovim električnim alatom. Nepridržavanje dolje navedenih uputa može uzrokovati strujni udar, požar i/ili ozbiljne ozljede.
 - ▶ **Ne preporučujemo izvođenje radnji kao što su brušenje žičanom četkom, poliranje ili abrazivno rezanje ovim električnim alatom.** Upotreba ovog električnog alata za radnje za koje nije dizajniran može uzrokovati opasne situacije i osobne ozljede.
 - ▶ **Ne upotrebljavajte pribor koji proizvođač nije specijalno predvidio i preporučio za ovaj električni alat.** To što se neki pribor može pričvrstiti na vaš električni alat ne jamči da je upotreba istog sigurna.
 - ▶ **Nazivni broj okretaja pribora za brušenje mora biti najmanje jednak maksimalnom broju okretaja navedenom na električnom alatu.** Pribor za brušenje koji radi na broju okretaja većem od nazivnog mogao bi se slomiti i oštetiti.
 - ▶ **Vanjski promjer i debljina pribora moraju odgovarati nazivnom kapacitetu vašeg električnog alata.** Pribor neispravne veličine ne može se dovoljno kontrolirati.
 - ▶ **Otvor prihvata ploča, brusnih bubnjeva i ostalog pribora mora odgovarati vretenu ili steznoj čahuri električnog alata.** Pribor koji ne odgovara brusnom vretenu električnog alata okreće se nejednolično, jako vibrira i može uzrokovati gubitak kontrole nad uređajem.
 - ▶ **Ploče postavljene na stezni trn, brusni tanjuri, rezači i ostali pribor moraju se umetnuti do kraja u steznu čahuru ili glavu.** Ako stezni trn ne drži dobro i/ili je prevjes ploče prevelik, postavljena ploča može se olabaviti i biti izbačena iz steznog trna velikom brzinom.
 - ▶ **Ne upotrebljavajte oštećen pribor.** Prije upotrebe pregledajte pribor, na brusnim pločama provjerite da nisu okrhnuti ili napuknute, na brusnim tanjurima provjerite ima li pukotina i jesu li istrošenim a na žičanim četkama provjerite da žice nisu labave ili slomljene. Ako vam električni alat ili pribor ispadne, provjerite je li oštećen i postavite neoštećeni pribor. Kada pribor pregledate i postavite na alat, držite ga tako da druge osobe budu izvan ravnine rotirajućeg pribora i ostavite električni alat jednu minutu da radi na maksimalnoj brzini bez opterećenja. Oštećen pribor najčešće puca tijekom ispitivanja.
 - ▶ **Nosite osobnu zaštitnu opremu. Ovisno o primjeni, upotrijebite zaštitu za lice, zaštitu za oči ili zaštitne naočale.** Ako je potrebno, stavite masku za zaštitu od prašine, štitnike za uši, rukavice i posebnu pregaču koja će vas zaštititi od krhotina i sitnih komadića izratka koji obrađujete. Zaštita za oči služi za zaštitu očiju od letećih krhotina koje nastaju tijekom raznih primjena. Maska za zaštitu od prašine ili maska za disanje mora kod primjene filtrirati nastalu prašinu. Dulja izloženost glasnoj buci može uzrokovati oštećenje sluha.
 - ▶ **Pobrinite se da ostale osobe u radnom području budu na sigurnoj udaljenosti. Svi koji se nalaze u radnom području moraju nositi osobnu zaštitnu opremu.** Odlomljeni komadići izratka ili slomljenog pribora mogu odletjeti i uzrokovati ozljede izvan radnog područja.
 - ▶ **Električni alat držite isključivo za izolirane prihvatne površine ako izvodite radove kod kojih bi pribor za rezanje mogao zahvatiti skrivene električne vodove ili vlastiti kabel.** Ako pribor za rezanje dođe u doticaj sa žicama pod naponom i metalni će dijelovi električnog alata biti pod naponom, što može dovesti do električnog udara operatera.
 - ▶ **Alat uvijek čvrsto držite u rukama tijekom pokretanja.** Reakcijski moment motora, dok ubrzava do maksimalne brzine, može prouzročiti vrtanje alata.
 - ▶ **Kad god je to praktično, stezaljkama učvrstite izradak.** Nikada nemojte držati maleni izradak u jednoj ruci, a alatu u drugoj tijekom upotrebe. Stezanje malenog izratka omogućuje slobodnu upotrebu ruku za kontroliranje alata. Okrugli materijali kao što su štapne šipke ili cijevi mogu se kotrljati prilikom rezanja i tako

uzrokovati savijanje bita ili njegovo iskakanje prema vama.

- ▶ **Kabel držite dalje od rotirajućeg pribora.** Ako izgubite kontrolu, kabel bi se mogao odrezati ili zakačiti, a vaše bi ruke mogao zahvatiti rotirajući pribor.
- ▶ **Električni alat nikada ne odlažite prije nego što se pribor u potpunosti ne zaustavi.** Rotirajući pribor može zahvatiti površinu i uzrokovati gubitak kontrole nad električnim alatom.
- ▶ **Nakon zamjene bitova ili namještanja, obavezno provjerite jesu li stezna matica, glava i drugi mehanizmi za prilagodbu čvrsto zategnuti.** Labavi mehanizmi za namještanje mogu se neočekivano pomaknuti i prouzročiti gubitak kontrole i ispadanje rotirajućih sastavnih dijelova uz naglo izbacivanje.
- ▶ **Ne uključujte električni alat dok ga nosite.** Kod slučajnog dodira vašu bi odjeću mogao zahvatiti rotirajući pribor i ozlijediti vas.
- ▶ **Redovito čistite otvore za hlađenje električnog alata.** Ventilator motora uvlači prašinu u kućište, a prekomjerno nakupljanje metalne prašine predstavlja opasnost od strujnih udara.
- ▶ **Ne upotrebljavajte električni alat u blizini zapaljivih materijala.** Iskre mogu zapaliti te materijale.
- ▶ **Ne upotrebljavajte pribor koji se hladi rashladnim sredstvom.** Upotreba vode ili druge tekućine kao rashladnog sredstva može uzrokovati strujni udar.

Povratni udar i povezana upozorenja

Povratni udar iznenadna je reakcija zbog zaglavljenog ili blokiranog pribora kao što su brusne ploče, brusni tanjuri, žičane četke i drugo. Zaglavljivanje ili blokiranje dovodi do naglog zaustavljanja rotirajućeg pribora. Uslijed toga gubi se kontrola nad električnim alatom i on ubrzava u smjeru suprotnom od rotacije pribora.

Ako se, primjerice, brusna ploča zaglavila ili blokira u izratku, rub brusne ploče koji zarezhe izradak mogao bi zahvatiti površinu materijala i uzrokovati pucanje brusne ploče ili povratni udar. Brusna bi se ploča u tom slučaju mogla naglo pomaknuti prema rukovaocu, ovisno o smjeru rotacije brusne ploče na mjestu zaglavljivanja. Pritom može doći i do pucanja brusnih ploča.

Povratni udar je posljedica pogrešne ili nepravilne upotrebe električnog alata. Može se spriječiti prikladnim mjerama opreza, kako je opisano u daljnjem tekstu.

- ▶ **Čvrsto držite električni alat i tijelo i ruku namjestite u položaj u kojem se možete oduprijeti sili povratnog udara.** Rukovaoc može prikladnim mjerama opreza ovladati silama povratnog udara.
- ▶ **Budite posebno oprezni pri obradi kutnih dijelova, oštih rubova itd. Izbjegavajte odbijanje i blokiranje pribora.** Rotirajući pribor lako se blokira i odbija na kutnim dijelovima i oštrim rubovima, što uzrokuje gubitak kontrole nad uređajem ili povratni udar.
- ▶ **Ne pričvršćujte nazubljeni list pile.** Taj pribor često uzrokuje povratni udar ili gubitak kontrole nad električnim alatom.

- ▶ **Bit uvijek umećite u materijal u istom smjeru u kojem rezni rub izlazi iz njega (što je isti smjer u kojem se izbacuju krhotine).** Umetanje alata u pogrešnom smjeru dovodi do ispadanja reznog ruba bita iz izratka i povlačenja alata u smjeru umetanja.
- ▶ **Prilikom upotrebe rotirajućeg pribora, rezača velike brzine ili rezača od tvrdog metala, uradak čvrsto stegnite u škripac.** Ako se malo nagnu u oturu ploče se mogu zaglaviti i izazvati povratni udar. Kada se rotirajući pribor, rezač velike brzine ili rezač od tvrdog metala zaglavi, može iskočiti iz utora i vi biste u tom slučaju mogli izgubiti kontrolu nad alatom.

Posebna sigurnosna upozorenja za brušenje i abrazivno rezanje

- ▶ **Upotrebljavajte isključivo vrste ploča preporučene za vaš električni alat i isključivo za preporučene primjene. Na primjer: nikada ne brusite s bočnom površinom ploče za rezanje.** Brusne ploče za rezanje predviđene su za skidanje materijala s rubom ploče. Bočno djelovanje sile na ove brusne ploče može uzrokovati njihovo pucanje.
- ▶ **Za navojne abrazivne konusne dijelove i priključke upotrebljavajte isključivo neoštećene stezne trnove s pločom s neoptušenom ramenom prirubnicom ispravne veličine i duljine.** Ispravni stezni trnovi smanjit će mogućnost pucanja.
- ▶ **Izbjegavajte blokiranje brusne ploče za rezanje i prevelik pritisak. Ne izvodite prekomjerno duboke rezove.** Preopterećenje ploče povećava njihovo naprezanje i sklonost nagibanju ili blokiranju u rezu, a time i mogućnost povratnog udara ili loma brusne ploče.
- ▶ **Ne stavljajte ruku neposredno pored i iza rotirajuće brusne ploče.** Ako se, u radu, brusna ploča odmakne od vaše ruke, eventualni povratni udar može odbaciti brusnu ploču i električni alat prema vama.
- ▶ **Ako se ploča uklješti, zaglavi ili iz bilo kojeg razloga prekidate rezanje, isključite električni alat i držite ga mirno sve dok se brusna ploča u potpunosti ne zaustavi. Nikada ne pokušavajte vaditi brusnu ploču za rezanje iz reza dok je još u pokretu jer može doći do povratnog udara.** Ustanovite i otklonite uzrok zaglavljivanja ili blokiranja brusne ploče.
- ▶ **Prekinite s rezanjem izratka. Pustite da ploča dosegne maksimalan broj okretaja prije nego što nastavite s rezanjem.** Inače bi se ploča mogla zaglaviti, odskočiti iz izratka ili uzrokovati povratni udar.
- ▶ **Ploče i sve velike izratke poduprite osloncem kako biste smanjili opasnost od uklještenja brusne ploče i povratnog udara.** Veliki izratci često se savijaju pod vlastitom težinom. Izradak morate podložiti pored linije reza i ruba izratka s obje strane ploče.

Dodatne sigurnosne napomene

Nosite zaštitne naočale.





Nosite zaštitu za uši. Djelovanje buke može dovesti do gubitka sluha.

- ▶ **Ne dirajte brusne ploče dok se ne ohlade.** Rezne ploče se jako zagriju tijekom rada.
- ▶ **Koristite prikladne detektore kako biste pronašli skrivene opskrbe vodove ili zatražite pomoć lokalnog distributera.** Kontakt s električnim vodovima može dovesti do požara i električnog udara. Oštećenje plinske cijevi može dovesti do eksplozije. Probijanje vodovodne cijevi uzrokuje materijalne štete ili može prouzročiti električni udar.
- ▶ **Osigurajte izradak.** Izradak stegnut pomoću stezne naprave ili škripca sigurnije će se držati nego s vašom rukom.
- ▶ **Električni alat čvrsto držite s obje ruke i zauzmite siguran i stabilan položaj tijela.** S električnim alatom ćete sigurnije raditi ako ga budete držali s obje ruke.
- ▶ **Električni alat nije prikladan za stacionarni rad.** Ne smije se npr. pritegnuti u škripcu ili učvrstiti na radni stol.

Opis proizvoda i radova



Treba pročitati sve sigurnosne napomene i upute. Propusti do kojih može doći uslijed nepridržavanja sigurnosnih napomena i uputa mogu uzrokovati električni udar, požar i/ili teške ozljede.

Pridržavajte se slika na početku uputa za uporabu.

Tehnički podaci

Ravna brusilica		GG5 30 LS	GG5 30 LPS	GG5 30 S
Kataloški broj		3 601 BB5 0..	3 601 BB5 2..	3 601 BB5 1..
Nazivna primljena snaga	W	750	750	750
Predana snaga	W	400	400	400
Nazivni broj okretaja	min ⁻¹	33000	33000	33000
Područje namještanja broja okretaja	min ⁻¹	7000–33000	7000–33000	7000–33000
Maks. promjer steznih klijesta	mm	8	8	8
Površina ključa na				
– Stezna matica	mm	17	17	17
– Brusno vreteno	mm	15	15	15
Promjer grla vretena	mm	43	43	43
Maks. promjer brusnog tijela	mm	50	50	45
Maks. promjer prihvata L ₀	mm	10	10	10
Maks. duljina stezne drške	mm	35	35	35
Konstantna elektronika		●	●	●
Predbiranje broja okretaja		●	●	●
Isključivanje kod povratnog udara		●	●	●
Zaštita od ponovnog pokretanja		●	●	●
Meki start		●	●	●

Namjenska uporaba

Električni alat je namijenjen za brušenje i skidanje srha s metala pomoću korund brusnih čepova, kao i za radove s brusnim kolutima, za brušenje brusnim papirom i za glodanje.

Prikazani dijelovi alata

Numeriranje prikazanih dijelova odnosi se na prikaz električnog alata na stranici sa slikama.

- (1) Stezna klijesta
 - (2) Stezna matica
 - (3) Brusno vreteno
 - (4) Grlo vretena (izolirana površina zahvata)
 - (5) Prekidač za uključivanje/isključivanje (GG5 30 LS / GG5 30 S)
 - (6) Kotačić za predbiranje broja okretaja
 - (7) Ručka (izolirana površina zahvata)
 - (8) Viličasti ključ na brusnom vretenu^{a)}
 - (9) Viličasti ključ na steznoj matici^{a)}
 - (10) Promjer prihvata L₀
 - (11) Prekidač za uključivanje/isključivanje (GG5 30 LPS)
 - (12) Blokada uključivanja prekidača za uključivanje/isključivanje (GG5 30 LPS)
 - (13) Blokada vretena
- a) **Ovaj pribor ne spada u standardni opseg isporuke.**

Ravna brusilica		GG5 30 LS	GG5 30 LPS	GG5 30 S
Težina ^{A)}	kg	1,7	1,8	1,5
Klasa zaštite		□/	□/	□/

A) Bez mrežnog priključnog voda

Podaci vrijede za nazivni napon [U] od 230 V. U slučaju odstupanja napona i u izvedbama specifičnim za dotičnu zemlju, ovi podaci mogu varirati.

Vrijednosti se mogu razlikovati ovisno o proizvodu i ovisno o uvjetima primjene i okoline. Dodatne informacije na www.bosch-professional.com/wac.

Informacije o buci i vibracijama

		GG5 30 LS	GG5 30 LPS	GG5 30 S
		3 601 BB5 0..	3 601 BB5 2..	3 601 BB5 1..

Emisijske vrijednosti buke utvrđene sukladno **EN IEC 62841-2-23**.

Razina buke električnog alata prema ocjeni A iznosi obično

Razina zvučnog tlaka	dB(A)	83	83	82
Razina zvučne snage	dB(A)	91	91	90
Nesigurnost K	dB	3,0	3,0	3,0

Nosite zaštitu za uši!

Vrijednosti vibracija a_h (kontinuirane vibracije), p_F (ponovljene udarne vibracije) i nesigurnost K utvrđene u skladu s normom **EN IEC 62841-2-23**:

Površinsko brušenje (gruba obrada s promjerom brusnog tijela 25 mm):

a_h (K)	m/s^2 (m/s^2)	5,3 (1,5)	6,7 (1,5)	2,7 (1,5)
p_F (K)	m/s^2 (m/s^2)	186 (32)	231 (1)	96 (6)

Površinsko brušenje (gruba obrada s promjerom brusnog tijela 50 mm):

a_h (K)	m/s^2 (m/s^2)	19,4 (1,5)	14,4 (1,5)	–
p_F (K)	m/s^2 (m/s^2)	1045 (181)	669 (9)	–

Razina titranja koja je navedena u ovim uputama i emisijska vrijednost buke izmjerene su sukladno normiranom postupku mjerenja te se mogu koristiti za međusobnu usporedbu električnih alata. Primjerene su i za privremenu procjenu emisije titranja i buke.

Navedena razina titranja i emisijska vrijednost buke predstavljaju glavne primjene električnog alata. Ako se ustvari električni alat koristi za druge primjene s radnim alatima koji odstupaju od navedenih ili se nedovoljno održavaju, razina titranja i emisijska vrijednost buke mogu odstupati. Na taj se način može osjetno povećati emisija titranja i buke tijekom čitavog vremenskog perioda rada.

Za točnu procjenu emisija titranja i buke trebaju se uzeti u obzir i vremena, tijekom kojih je alat bio isključen ili je radio, ali se zapravo nije koristio. Na taj se način može osjetno smanjiti emisija titranja i buke tijekom čitavog vremenskog perioda rada.

Odredite dodatne sigurnosne mjere za zaštitu korisnika prije djelovanja titranja kao npr.: održavanje električnog alata i nastavaka, održavanje toplih ruku, organizacija tokova rada.

Montaža

► **Prije svih radova na električnom alatu izvucite mrežni utikač iz utičnice.**

Montaža brusnih alata pomoću jednog viličastog ključa i blokade vretena (vidjeti sliku A)

► **Upotrebjavajte samo odgovarajuće i neoštećene viličaste ključeve (vidjeti „Tehnički podaci“).**

- Očistite brusno vreteno (3) i sve dijelove koje treba montirati.
- Pritisnite blokadu vretena (13) i rukom okrećite steznu maticu (2) dok se ne blokira.
- Držite pritisnutu blokadu vretena te otpustite steznu maticu (2) viličastim ključem (9) okretanjem u smjeru suprotnom od kazaljke na satu.
- Utaknite steznu dršku brusnog tijela do graničnika u stezna klijesta (1).
- Pritisnite blokadu vretena (13) i stegnite radni alat viličastim ključem (9) na površini ključa okretanjem u smjeru kazaljke na satu.

Brusna tijela moraju se besprijekorno kružno vrtjeti. Ne koristite dalje nezaobljena brusna tijela, nego ih zamijenite novim brusnim tijelima.

► **Ni u kojem slučaju ne stežite stezna klijesta steznom maticom dok nije montirano brusno tijelo.** U suprotnom se stezna klijesta mogu oštetiti.

► **Upotrebjavajte samo brusna tijela odgovarajućeg promjera prihvaća.** Brusno tijelo, čiji promjer prihvaća ne

odgovara prihvatu električnog alata (vidjeti „Tehnički podaci“), ne može se čvrsto držati i može oštetiti stezna klijesta.

► **Radni alat mora biti pritegnut najmanje 10 mm.**

Promjerom prihvata L_0 može se iz informacija proizvođača radnog alata utvrditi dopušteni maksimalni broj okretaja radnog alata. Ne smije biti ispod maksimalnog broja okretaja električnog alata.

Montaža brusnih alata pomoću dva viličasta ključa (vidjeti sliku B)

► **Upotrebjavajte samo odgovarajuće i neoštećene viličaste ključeve (vidjeti „Tehnički podaci“).**

- Očistite brusno vreteno (3) i sve dijelove koje treba montirati.
- Čvrsto držite brusno vreteno (3) viličastim ključem (8) na površini ključa.
- Otpustite steznu maticu (2) viličastim ključem (9) na površini ključa okretanjem u smjeru suprotnom od kazaljke na satu.
- Utaknite steznu dršku brusnog tijela do graničnika u stezna klijesta (1).
- Čvrsto držite brusno vreteno (3) viličastim ključem (8) i radni alat pritegnite viličastim ključem (9) na površini ključa okretanjem u smjeru kazaljke na satu.

Brusna tijela moraju se besprijekorno kružno vrtjeti. Ne koristite dalje nezaobljena brusna tijela, nego ih zamijenite novim brusnim tijelima.

► **Ni u kojem slučaju ne stežite stezna klijesta steznom maticom dok nije montirano brusno tijelo.** U suprotnom se stezna klijesta mogu oštetiti.

► **Upotrebjavajte samo brusna tijela odgovarajućeg promjera prihvata.** Brusno tijelo, čiji promjer prihvata ne odgovara prihvatu električnog alata (vidjeti „Tehnički podaci“), ne može se čvrsto držati i može oštetiti stezna klijesta.

► **Radni alat mora biti pritegnut najmanje 10 mm.**

Promjerom prihvata L_0 može se iz informacija proizvođača radnog alata utvrditi dopušteni maksimalni broj okretaja radnog alata. Ne smije biti ispod maksimalnog broja okretaja električnog alata.

Usisavanje prašine/strugotina

Prašina od materijala, kao što su premazi sa sadržajem olova, neke vrste drva, minerala i metala, može biti štetna za zdravlje. Dodirivanje ili udisanje prašine može uzrokovati alergijske reakcije i/ili oboljenja dišnih puteva korisnika ili osoba koje se nalaze u blizini.

Određena vrsta prašine, kao što je npr. prašina od hrastovine ili bukve smatra se kancerogenom, posebno u kombinaciji s dodatnim tvarima za obradu drva (kromat, zaštitna sredstva za drvo). Materijal, koji sadrži azbest, smiju obrađivati samo stručne osobe.

- Pobrinite se za dobro prozračivanje radnoga mjesta.
- Preporučuje se nošenje zaštitne maske s klasom filtra P2.

Poštujte važeće propise u vašoj zemlji za materijale koje ćete obrađivati.

► **Izbjegavajte nakupljanje prašine na radnom mjestu.**

Prašina se može lako zapaliti.

Rad

Puštanje u rad

- **Pridržavajte se mrežnog napona!** Napon izvora struje mora se podudarati s podacima na tipskoj pločici električnog alata.
- **Prije svake uporabe provjerite jesu li stezna klijesta (1) i stezna matica (2) bez vidljivih oštećenja.**

Uključivanje/isključivanje

GGG 30 LS/GGS 30 S

Za **puštanje** električnog alata u rad pritisnite prekidač za uključivanje/isključivanje (5) prema naprijed.

Za **fiksiranje** prekidača za uključivanje/isključivanje (5), prekidač za uključivanje/isključivanje (5) pritisnite naprijed dolje da se uglati.

Za **isključivanje** električnog alata otpustite prekidač za uključivanje/isključivanje (5) odnosno ako je blokiran, pritisnite kratko prekidač za uključivanje/isključivanje (5) natrag dolje i zatim ga otpustite.

Uključivanje/isključivanje

GGG 30 LPS

Za **puštanje električnog alata u rad** gurnite **najprije** blokadu uključivanja (12) prema natrag i **zatim** pritisnite prekidač za uključivanje/isključivanje (11) i držite pritisnut.

Za **isključivanje** električnog alata otpustite prekidač za uključivanje/isključivanje (11).

Konstantna elektronika

Konstantna elektronika održava broj okretaja u praznom hodu i pri opterećenju gotovo konstantnim i time jamči jednolični radni učinak.

Predbiranje broja okretaja

Kotačićem za predbiranje broja okretaja (6) možete i tijekom rada prethodno odabrati potreban broj okretaja.

Potreban broj okretaja ovisi o materijalu koji obrađujete i promjeru radnog alata. Pridržavajte se maksimalno dopuštenog broja okretaja radnog alata.

GGG 30 LS/GGS 30 LPS

Maksimalno dopušteni promjer pribora iznosi 40 mm pri maksimalnom broju okretaja.

GGG 30 S

Maksimalno dopušteni promjer pribora iznosi 45 mm pri maksimalnom broju okretaja.

Ako upotrebljavate pribor promjera 50 mm, pazite da broj okretaja nije veći od 30000 min⁻¹.

Položaj kotačića	Broj okretaja u praznom hodu (min ⁻¹)
1	7000

Položaj kotačića	Broj okretaja u praznom hodu (min ⁻¹)
2	9500
3	15000
4	19000
5	25000
6	33000

Isključivanje kod povratnog udara



U slučaju iznenadnog povratnog udara električnog alata, npr. blokiranja kod glodanja, elektronički se prekida električno napajanje motora.

Za **ponovno puštanje u rad** pomaknite prekidač za uključivanje/isključivanje **(5)/(11)** u isključeni položaj i ponovno uključite električni alat.

Zaštita od ponovnog pokretanja

Zaštita od ponovnog pokretanja sprječava nekontrolirano pokretanje električnog alata nakon prekida električnog napajanja.

Za **ponovno puštanje u rad** pomaknite prekidač za uključivanje/isključivanje **(5)/(11)** u isključeni položaj i ponovno uključite električni alat.

Napomena: U slučaju vrlo brzog isključivanja i ponovnog uključivanja može doći do toga da se aktivira zaštita od ponovnog pokretanja i da se električni alat neće pokrenuti unatoč pritisnutom prekidaču za uključivanje/isključivanje **(5)/(11)**. Pomaknite prekidač za uključivanje/isključivanje **(5)/(11)** u isključeni položaj i ponovno uključite električni alat.

Meki start

Elektronički meki start ograničava zakretni moment pri uključivanju i time produljuje vijek trajanja motora.

Upute za rad

- ▶ **Prije svih radova na električnom alatu izvucite mrežni utikač iz utičnice.**
- ▶ **Brusne alate čuvajte zaštićene od udara.**
- ▶ **Električni alat ne opterećujte toliko jako da se zaustavi pod opterećenjem.**
- ▶ **Nakon većeg opterećenja električni alat ostavite još nekoliko minuta da radi u praznom hodu kako bi se nastavak ohladio.**
- ▶ **Brusna tijela se jako zagriju tijekom rada. Ne dirajte ih dok se ne ohlade.**

Za postizanje optimalnog radnog rezultata brusno tijelo pomičite ravnomjerno laganim pritiskom amo-tamo. Prejaki pritisak smanjuje učinak električnog alata i uzrokuje brže trošenje brusnog tijela.

Održavanje i servisiranje

Održavanje i čišćenje

- ▶ **Prije svih radova na električnom alatu izvucite mrežni utikač iz utičnice.**
- ▶ **Održavajte električni alat i ventilacijske proreze čistima kako biste radili dobro i sigurno.**
- ▶ **Kod ekstremnih uvjeta po mogućnosti uvijek koristite stacionarni uređaj za usisavanje. Često ispuhavajte otvore za hlađenje i predspojite zaštitnu strujnu sklopku (PRCD).** Kod obrade metala vodljiva prašina se može nakupiti unutar električnog alata. To može negativno utjecati na zaštitnu izolaciju električnog alata.

Pažljivo uskladištite i postupajte s priborom.

Ako je potrebna zamjena priključnog kabela, tada je treba provesti u **Bosch** servisu ili u ovlaštenom servisu za **Bosch** električne alate kako bi se izbjeglo ugrožavanje sigurnosti.

Servisna služba i savjeti o uporabi

Hrvatski

Tel.: +385 12 958 051

Poveznicu na naše adrese servisa i uvjete jamstva možete pronaći na zadnjoj stranici.

U slučaju upita ili naručivanja rezervnih dijelova, molimo vas obavezno navedite 10-znamenkasti kataloški broj s tipske pločice proizvoda.

Zbrinjavanje

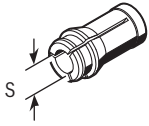
Električne alate, pribor i ambalažu treba dovesti na ekološki prihvatljivo recikliranje.



Električne alate ne bacajte u kućni otpad!

Samo za zemlje EU:

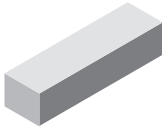
Električni i elektronski uređaji koji više nisu uporabivi, moraju se odvojene sakupljati i zbrinuti na ekološko prihvatljiv način. Koristite predviđene sustave prikupljanja otpada. Nepravilno zbrinjavanje može biti štetno za okoliš i zdravlje zbog opasnih tvari koje može sadržavati.



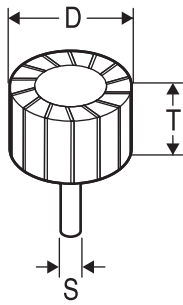
S	
3 mm	2 608 570 136
1/8"	2 608 570 139
6 mm	2 608 570 137
1/4"	2 608 570 140
8 mm	2 608 570 138



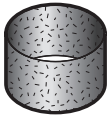
M15 2 608 570 141 (19 mm)



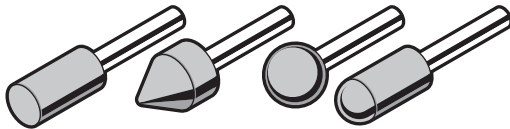
1 607 929 000



S	D	T	min⁻¹	
6 mm	15 mm	30 mm	36 000	2 608 620 035



blue:Metal
TOP



Legal Information and Licenses

Copyright © 2020, Microchip Technology Inc. and its subsidiaries ("Microchip")

All rights reserved.

This software is developed by Microchip Technology Inc. and its subsidiaries ("Microchip").

Redistribution and use in source and binary forms, with or without modification, are permitted provided that the following conditions are met:

- Redistributions of source code must retain the above copyright notice, this list of conditions and the following disclaimer.
- Redistributions in binary form must reproduce the above copyright notice, this list of conditions and the following disclaimer in the documentation and/or other materials provided with the distribution.
- Microchip's name may not be used to endorse or promote products derived from this software without specific prior written permission.

THIS SOFTWARE IS PROVIDED BY MICROCHIP "AS IS" AND ANY EXPRESS OR IMPLIED WARRANTIES, INCLUDING, BUT NOT LIMITED TO, THE IMPLIED WARRANTIES OF MERCHANTABILITY AND FITNESS FOR PURPOSE ARE DISCLAIMED. IN NO EVENT SHALL MICROCHIP BE LIABLE FOR ANY DIRECT, INDIRECT, INCIDENTAL, SPECIAL, EXEMPLARY, OR CONSEQUENTIAL DAMAGES (INCLUDING BUT NOT LIMITED TO PROCUREMENT OF SUBSTITUTE GOODS OR SERVICES; LOSS OF USE, DATA OR PROFITS; OR BUSINESS INTERRUPTION) HOWEVER CAUSED AND ON ANY THEORY OF LIABILITY, WHETHER IN CONTRACT, STRICT LIABILITY, OR TORT (INCLUDING NEGLIGENCE OR OTHERWISE) ARISING IN ANY WAY OUT OF THE USE OF THIS SOFTWARE, EVEN IF ADVISED OF THE POSSIBILITY OF SUCH DAMAGE.

Warranty Disclaimer

This product contains Open Source Software components which underly Open Source Software Licenses. Please note that Open Source Licenses contain disclaimer clauses. The text of the Open Source Licenses that apply are included in this manual under "Legal Information and Licenses".

Servicekontakte
Service Contacts
Contacts de Service
Contactos de Servicio
Контакты сервисных центров



<https://www.bosch-pt.com/serviceaddresses>

Garantiebedingungen
Guarantee Conditions
Conditions de Garantie
Condiciones de Garantía
Условия гарантии



<https://www.bosch-pt.com/guarantee/202601>